



# MAJAVA<sup>®</sup> PERÄVAUNUN KÄYTTÖOHJEET

## TURVALLISUUSOHJEET (tarkistettava aina ennen liikkeelle lähtemistä)

- Aseta kuulakytkin auton vetokoukkuun ja tarkista, että kuulakytkin on varmasti kytkettynä vetokuulaan ja pistotulppa kytkettynä.
- Tarkista, että turvavaijeri on kiinnitetty autoon ja se on ehjä (jarrulliset mallit), vaijerin edessä ei saa olla jarruttavaa estettä
- Nosta nokkapyörä ylös ja varmista että nokkapyörän kiinnikkeen pultti ja nokkapyörä on kiristetty siten, että ne eivät pääse luistamaan alas ajon aikana. Nokkapyörän tulee asettua teleskooppivarressa olevaan hahloon, jotta se ei pääse pyörimään alas.
- Tarkista että kaikki valot toimivat: parkit, vilkut, jarru, sumuvalo ja peruutus
- Tarkista, että takatukijalat (lisävaruste) ovat ylhäällä
- Tarkista rengaspaineet (katso erillinen taulukko) ja renkaiden urasyvyys (vähintään 1,6 mm)
- Kuorma on sidottava siten, että se ei pääse ajon aikana missään tilanteessa liikkumaan. Kuormasta ei myöskään saa irrota mitään mikä voi aiheuttaa haittaa muille tienkäyttäjille. Paras tapa kuorman sitomiseen on kunnolliset sidontaliinat (ajoneuvon käytöstä tiellä Vi 229 47 §)
- Perävaunua kuormattaessa on aina otettava huomioon kokonaismassa, kuorman paino, aisapaino sekä kuorman jakautuminen.
- Jaa perävaunun kuorma mahdollisimman tasaisesti. Raskaat kappaletavarat on paras sijoittaa keskelle akselin kohdalle tai hieman akselin etupuolelle.
- Aisapainon tulee olla vähintään 25 kg tai enintään 4 % perävaunun kytkentämassasta (ajoneuvojen käytöstä tiellä Vi 229 46 §). **Aisapaino ei saa missään olosuhteissa olla negatiivinen (=aisaa ylöspäin nostava). MIKÄLI AISAPAINO ON NEGATIIVINEN TAI AISAPAINOA ON LIIKAA, AIHEUTAT VAARAN ITSELLESI JA MUILLE TIELLÄLIKKUJILLE.**
- Mikäli joudut käyttämään perävaunua suolatoilla teillä, suosittelemme vaunun pesua välittömästi käytön jälkeen. Maantiesuola saattaa muuttaa sinkityksen ja maalauksen väriä.
- Älä milloinkaan kuormaa vaunua siten että siinä on ylikuormaa
- Mikäli vaunussa on kippi, älä milloinkaan mene ylösnostetun lavan alle
- Käytä aina kuomun ollessa auki tuulitukea

## VARASTOINTIOHJEITA

- Jos vaunua säilytetään pidemmän aikaa paikallaan, älä jätä seisontajarrua päälle
- Voit käyttää varastoinnin aikana vaunun tukijalkoja (lisävaruste)
- Kuomun päälle ei saa kertyä lunta yli 10 cm.
  - **HUOM! kuomu ei kestä sinne nousemista, eikä minkään tavaran siellä kuljettamista.**
- Käytä aina pyöräkiiloja (lisävaruste), vaikka jarru olisikin päällä.
- Voitele ennen varastointia lukot, salvat ja työntöjarru
- Tarkista rengaspaineet (katso erillinen taulukko)

## YLEISOHJEITA

- Kun perävaunu on kytkettynä vetoautoon, myös perävaunulle täytyy löytyä oma varoituskolmio
- Mikäli kuljetat tavaroita, jotka ylittävät takana perävaunun äärimitan enintään metrillä, täytyy kuorman uloin osa merkitä punaisella tai punakeltaisella lipulla, jonka koko on vähintään 30 x 30 cm. Hämärän ja pimeän aikana ylitys tulee merkitä käyttäen taaksepäin näyttävää punaista valoa sekä punaista heijastinta. (ajoneuvojen käytöstä tiellä Vi 229 49 §)
- Perävaunun leveys saa olla maksimissaan 260 cm riippumatta vetoauton leveydestä
- Jarruttoman perävaunun (O1) suurin sallittu kokonaismassa (=vaunu+kuorma) on 750 kg, kuitenkin enintään puolet vetoauton omasta massasta. Huom ! Auton valmistaja voi rajoittaa vaunun kokonaismassan alhaisemmaksi. Tarkista oman autosi perävaunumassat rekisteriotteesta tai käyttöohjekirjasta.
- Jarrullisen perävaunun (O2) suurin sallittu kokonaismassa (=vaunu+kuorma) on 3500 kg. Tarkista oman autosi perävaunumassat rekisteriotteesta tai käyttöohjekirjasta.
- Vaihdettaessa renkaita, tarkista aina renkaiden oikea pyörimissuunta renkaan kyljestä.
- **VASTUU AJONEUVON KUNNOSTA, OIKEASTA KUORMAAMISESTA JA LAINMUKAISESTA KÄYTTÄMISESTÄ ON AINA AJONEUVOYHDISTELMÄN KULJETTAJALLA!**



## RENGASPAINETAULUKKO

Rengaskoko	Norm. kuorma 0-70 % kok.massasta	Max kuorma yli 70 % kok.massasta
145R13	250 Kpa/2,5 bar/36 psi/2,6 kg/cm <sup>2</sup>	300 Kpa/3,0 bar/44 psi/3,1 kg/cm <sup>2</sup>
155R13	270 Kpa/2,7 bar/39 psi/2,8 kg/cm <sup>2</sup>	320 Kpa/3,2 bar/46 psi/3,3 kg/cm <sup>2</sup>
175R13	280 Kpa/2,8 bar/40 psi/2,9 kg/cm <sup>2</sup>	330 Kpa/3,3 bar/48 psi/3,4 kg/cm <sup>2</sup>
175/70R13	280 Kpa/2,8 bar/40 psi/2,9 kg/cm <sup>2</sup>	330 Kpa/3,3 bar/48 psi/3,4 kg/cm <sup>2</sup>
185/65R14	280 Kpa/2,8 bar/40 psi/2,9 kg/cm <sup>2</sup>	330 Kpa/3,3 bar/48 psi/3,4 kg/cm <sup>2</sup>
185/70R14	280 Kpa/2,8 bar/40 psi/2,9 kg/cm <sup>2</sup>	330 Kpa/3,3 bar/48 psi/3,4 kg/cm <sup>2</sup>
185R14C8	450 Kpa/4,5 bar/65 psi/4,6 kg/cm <sup>2</sup>	500 Kpa/5,0 bar/73 psi/5,1 kg/cm <sup>2</sup>
195R14C8	450 Kpa/4,5 bar/65 psi/4,6 kg/cm <sup>2</sup>	500 Kpa/5,0 bar/73 psi/5,1 kg/cm <sup>2</sup>
205/65R14	280 Kpa/2,8 bar/40 psi/2,9 kg/cm <sup>2</sup>	330 Kpa/3,3 bar/48 psi/3,4 kg/cm <sup>2</sup>
205/70R15C	450 Kpa/4,5 bar/65 psi/4,6 kg/cm <sup>2</sup>	500 Kpa/5,0 bar/73 psi/5,1 kg/cm <sup>2</sup>

**Tarkasta aina myös renkaasta mikäli renkaalle on annettu taulukosta poikkeavat rengaspaineet.**



# MAJAVA® HUOLTO-OHJEET

## ENSIMMÄISEN 500 KM JÄLKEEN

- tarkasta valojen toimivuus (valojen toimivuus täytyy tarkastaa aina lähdeettäessä vetämään perävaunua)
- pyörän pulttien jälkikiristys (110 N)
- tarkasta renkaiden ilmanpaineet (katso erillinen taulukko käyttöohjeista)
- tarkasta kaikkien pulttien kireys ja tarvittaessa kiristä
- tarkasta pyöräjarrujen säätö (jarrulliset mallit)

## 5000 KM:N VÄLEIN TAI KERRAN VUODESSA

- rasvaa ohuella öljyllä tai ohuella vaseliinilla lavalukot, kuulakytkin ja saranat (saranoitu päätylaita), venetrailerin vinssin rattaat, köli- ja sivurullien akselit
- tarkasta valojen toimivuus (valojen toimivuus täytyy tarkastaa aina lähdeettäessä vetämään perävaunua)
- tarkasta renkaiden ilmanpaineet (katso erillinen taulukko käyttöohjeesta)
- lisää työntöjarrun (jarrulliset mallit) rasvanippoihin vaseliinia
- tarkasta pyöräjarrujen säätö, jarruhihojen pinnat ja jarruvaijereiden kunto ja työntöjarrun välykset (jarrulliset mallit)
- tarkasta kuulakytkimen kuluneisuus ja mikäli aihetta, vaihda kuulakytkin uuteen
- tarkasta laakerivälykset (ota renkaasta kiinni vaunun pituussuunnassa ja heiluta edestakaisin ja mikäli laakereissa selvä välyys, vaihda laakeri uuteen)
- tarkasta kaikkien pulttien kireys ja tarvittaessa kiristä
- tarkasta jarrujen toiminta ja pitokyky (jarrulliset mallit) ja mikäli jarrut eivät toimi, säädä jarruhihnat akselivalmistajan ohjeiden mukaan, tarvittaessa vaihda jarrukengät
- akselinnavat ja jarrunavat huolletaan aina akselivalmistajan erillisen ohjeen mukaisesti
- työntöjarru huolletaan aina työntöjarrun valmistajan erillisen ohjeen mukaisesti

HUOLTO-OHJELMA						
	500 KM	5000 KM TAI VUOSI	5000 KM TAI VUOSI	5000 KM TAI VUOSI	5000 KM TAI VUOSI	5000 KM TAI VUOSI
<b>PÄIVÄYS</b>						
<b>Laakereiden kireys</b>						
<b>Kuulakytkimen voitelu/kuluneisuus</b>						
<b>Lavalukkojen voitelu</b>						
<b>Saranoiden voitelu</b>						
<b>Renkaiden ilmanpaineiden tarkastus/lisäys</b>						
<b>Valojen tarkastus</b>						
<b>Vinssin rasvaus (venetraileri)</b>						
<b>Köli-akselien rasvaus (venetraileri)</b>						
<b>Sivurulla-akselien rasvaus (venetraileri)</b>						
<b>Nokkapyörän rasvaus</b>						
<b>Pulttien kireys</b>						
<b>Jarrukengien säätö (jarrulliset mallit)</b>						
<b>Työntöjarrun rasvaus (jarrulliset mallit)</b>						

Mikäli haluat lisätietoja perävaunun huollosta, niin laita kysymyksesi sähköpostilla [info@majava.fi](mailto:info@majava.fi)



## HUOLTO-OHJE KOMPAKTILAAKEROINTI

Akselinnavat, jotka on varustettu kaksirivisellä kompaktilaakerilla, ovat huoltovapaita ja kestovoideltuja. Kompaktilaakerien kestoikä on korkea. Akselistot joiden rasvakupissa on merkintä "Waterproof" ovat lisäksi vesitiiviit, joissa käytetään erikoislaakeria HUB UNIT.

Tarkista laakerien kireys vähintään kerran vuodessa (ota renkaasta kiinni vaunun pituussuunnassa ja heiluta edestakaisin), mikäli laakereissa tuntuu välystä vaihda akselin laakerit. Jarrurummun takaosaan tai akseliputkeen on merkitty akselin tyyppi, joka helpottaa oikean laakerin löytämistä. Akselin merkin näkee helposti myös akselin rasvakupissa olevasta painatuksesta. Akselin malli saadaan selville mittaamalla jarrurummun halkaisija ja jarrukengän leveys.

Mikäli perävaunun akselinnavassa on laakerien lukituksessa käytetty lukkomutteria, täytyy se uusia joka kerta kun mutterin kiertää auki, lukkomutteria saa käyttää vain kerran, tämän jälkeen on vaihdettava uusi lukkomutteri. Lukkomutteri kiristetään momenttiavaimella. Kiristysmomentti Ma 280 Nm. Huom. liian kireälle säädetyt laakerit johtavat laakerivaurioihin!

Kompaktilaakerien korkean käyttöiän ja kestovoitelun johdosta ei normaalioloissa esiinny laakerivaurioita.

Lisätietoja navan huoltamisesta ja laakeroinnista [info@majava.fi](mailto:info@majava.fi)

## MEKAANISEN JARRUJÄRJESTELMÄN HUOLTO, ASENNUS JA SÄÄTÖ

<b>Valmistelu:</b>	Tarkista ennen huollon aloittamista, että jarrujärjestelmään liittyvät osat ovat vahingoittumattomia.
<b>Edellytykset:</b>	Huollon yhteydessä säätötyöt aloitetaan aina jarruista. Pyörää pyöritetään aina ajosuuntaan. Jarrun levittäjä ei saa olla esijännitetty. Jarrutangon voi tarpeen vaatiessa löysätä jarrun tasaimesta. Tarkista, että jarrun levittäjä ja vaijeri toimivat esteettömästi.

### 1. HUOLTO

#### 1a. Jarrurumpu ja laakerit

- vapauta jarrukengät säätöruuvista
- avaa jarrurumpu irrottamalla pöllysuoja jarrurummusta.
- avaa jarrurummun kiristysmutteri ja vedä jarrurumpu varovasti irti navasta.

#### **HUOM: KIRISTYSMUTTERI ON UUSITTAVA RUMMUN AVAUKSEN YHTEYDESSÄ!**

Mutterissa on lukkokiristyslementti joka aktivoituu kiristettäessä, tämä ominaisuus katoaa avaamisen yhteydessä.



- suojaa tai irrota laakerit rummusta ennen puhdistuksen aloittamista
- laske irrotettu jarrurumpu tasaiselle pinnalle tasopinta ylöspäin, jolloin mahdolliset epäpuhtaudet eivät jää jarrurummun sisään.
- puhdista jarrurummun sisäpinta jarrupölystä ja muista epäpuhtauksista esim. paineilmalla tai jarrupuhdistusaineella.
- kartiolaakeroiduissa navoissa tulee kartiolaakereiden laakerirasva tarkistaa/uusia huollon yhteydessä. 2-rivinen viistokuulalaakeri (COMPACT-laakeri) on kestovoideltu ja huoltovapaa
- mikäli laakerissa on käytössä havaittu kulumisesta johtuvaa väljyyttä, tulee laakeri korvata uudella.

## 1b. Jarrumekaniikka

- tarkista, että vaijerin toiminta tasaajilta jarrujen levittäjälle on esteetön
- irrota jarruvaijeri adapteripalastaan ja tarkista vaijerin kunto
- irrota tarvittaessa jarrukengät jarrukilvestä avaamalla säätöjouset (3 kpl) sekä painejouset (1 kpl), joka on kiinnitetty jarrukengästä jarrukilven taakse ja säätöjouset (2 kpl), jotka ovat kiinnitettynä jarrukenkien välille.

### HUOM: HUOMIOI JARRUKENKIEN ASENNUSSUUNTA

- puhdista kiinnitysjouset sekä painejouset jarrupölystä ja muista epäpuhtauksista esim. paineilmalla tai jarrupuhdistusaineella. Mikäli jouset ovat kuoleentuneet, tulee ne korvata uusilla vastaavilla osilla.
- tarvittaessa irrota ja puhdista myös jarruvaijerin sisääntulon yhteydessä oleva levittäjä sekä jarrun säätöön tarkoitettu kiilapultti.
- tarkista jarrukenkien kitkamateriaalin riittävyys. Mikäli jarrukenkien kitkapinta on vioittunut tai se on kulunut loppuun, tulee jarrukengät korvata uusilla vastaavilla osilla.

### Kun edellä mainitut toimenpiteet on suoritettu:

- kiinnitä jarrukengät (tarkista, että peruutusautomaatikalla varustetut jarrukengät on asennettu oikein), siirtäjä sekä kiilapultti osineen paikoilleen.
- Kytke jarruvaijeri paikoilleen adapteripalaan.
- Tarkista, että irrotetut osat on asennettu oikeille paikoilleen.
- Ennen kiinnitystä tarkista jarrurummun pyörimissuunta; oikea pyörimissuunta on kulkusuunnassa vaijerisuppilosta painejouseen päin. Kun jarrukengät on asennettu oikein päin, tulee painejousen kannan tulla näkyviin jarrukilven läpi kulkusuuntaa kuvaavan nuolen suuntaan.
- Kiinnitä jarrurumpu paikalleen ja kiristä mutterilla, COMPACT-laakerille lukitusmutterin kiristysmomentti on 280Nm (28kpm).

## 2. JARRUJEN SÄÄTÖ HUOLLON YHTEYDESSÄ

Kuva 1: pyöränjarru jarrukilven puolelta

Kuva 2: jarrupää (työntöjarru)

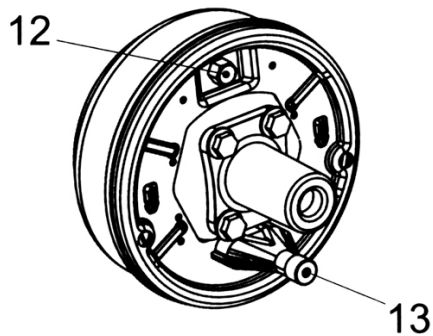
- Säätöruuvia [12] (jarrukilven kohdalla, vaijerin sisääntulokohtaa [13] vastapäätä) kiristetään myötöpäivään, kunnes pyörä ei enää pyöri.
- Säätöruuvia [12] kierretään vastapäivään noin ½ kierrosta, kunnes pyörä pyörii vapaasti.
- On mahdollista, että pyörän pyöriessä kuuluu pieni hankaava ääni, joka ei haittaa jos pyörä pyörii esteettömästi. Jarrukengät suhteessa jarrurumpuun eivät ole välttämättä sadasosamillin tarkkuudella yhteensopivia ennen kulumisen aiheuttamaa muotoutumista.
- Tarkkaan säädetyin jarrun vaijerin liikematka on noin 4-6 mm.

Tämä säätötoimenpide toistetaan kaikkien pyöränjarrujen kohdalla.

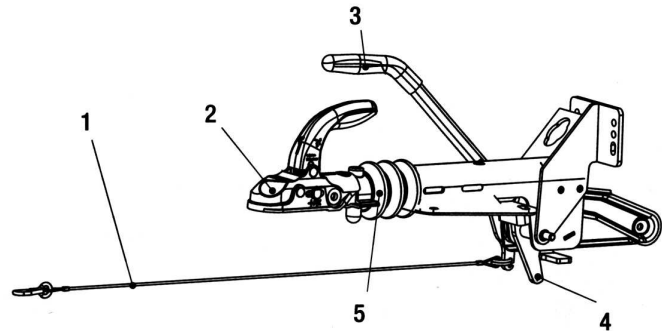
Jarrujärjestelmää tai jarruja ei saa koskaan säätää jarrutangoilla [6] tai vanttiruuveilla[7].



Kuva 1: pyöränjarru



Kuva 2: jarrupää (työntöjarru)



1 Hätävaijeri

2 Kuulakytin

3 Käsijarruvipu

4 Kääntövipu

5 Vetotanko + palje

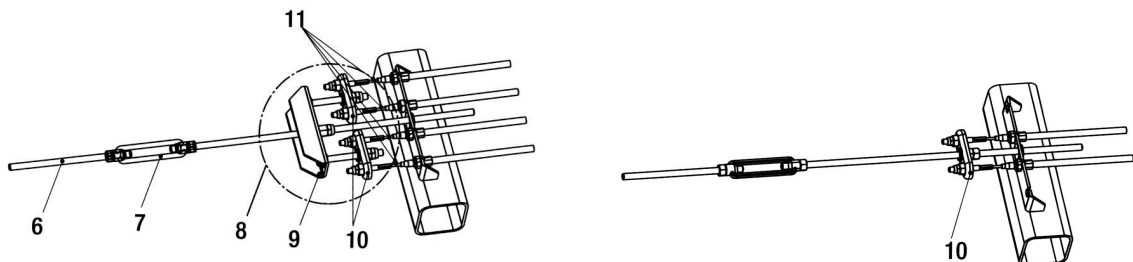
### 3. JARRUNTASAUS

- Jarrutangon [6] pituus esisäädetään (pieni välys kääntövivulla [4] sallittu).
- Vedä käsijarruvipu [3] ylös
- tarkista jarrutasaajien [9] ja [10] asennot suhteessa toisiinsa.
- Säädä tarvittaessa jarrutasaaja [10] ja tandemperävaunuissa lisäksi tasaaja [9].

### 4. JARRUTANGOT [6]

Poista välys säätämällä jarrutangon [6] pituus ilman esijännitystä. Kääntövipu [4] ilman välystä.

Kuva 3: jarrun tasaushelat tandem- sekä yksi- ja kaksiakseli-alustoja varten



6 Jarrutanko

7 Liitosvanttiruuvi

8 Tasaushela

9 Jarrutasaaja (Tandem)



10 Jarrutasaaja (yksi akseli)

11 Vaijerit

- Vedä käsijarruvivusta [3] muutamia kertoja, jotta jarrujärjestelmä asettuu paikalleen.
- Tarkista jarrutasaajien [9] ja [10] asennot suhteessa toisiinsa.
- Tarkista jarrutangon [6] vällys ja säädä tarpeen vaatiessa jarrutanko [6] ilman esijännitystä.
- Tarkista käsijarruvivun [3] asento. Kuolopistevipu – vastus alkaa noin 10–15 mm kuolopisteen yläpuolella. Hammasegmenttivipu – vaikutus alkaa noin 3. hampaan kohdalla.
- Tarkista, että pyörät pyörivät vapaasti kun jarru on vapautettu.

## 6. LOPPUTARKISTUS

- Tarkista kiinnitykset ja vaijerit sekä muut huolletut/vaihdetut kohteet
- Koejarrutus
  - Suorita tarvittaessa 2-3 testijarrutusta.
- Tarkista kääntövivun [4] vällys. Poista tarvittaessa jarrutangon [6] vällys säätämällä pituus. Jarrutuksessa vetoaisan liikematkan maksimi 2/3.
- Jarrujärjestelmän uudelleensäätö tarvittaessa
- Jarrukengät ovat kuluvia osia, joita tulee tarvittaessa säätää pintakulumisen tasaamiseksi. Ohjeet säätöön, ks. kohta 4.
- Tarkista kääntövivun vällys ja säädä tarvittaessa uudestaan.



# MAJAVA -PERÄVAUNUJEN TAKUUEHDOT

Majava Group Oy on laatinut seuraavat kuluttajasuojalain 5 luvussa tarkoitetut takuuehdot

## 1. TAKUUEHTOJEN SOVELTAMINEN

Näitä takuuehtoja sovelletaan myytäessä uusia Majava -perävaunuja ja -venetrailereita sekä niiden lisävarusteita kuluttajille ja muille ostajille.

## 2. TAKUUN ANTAJAN VASTUU

Näissä takuuehdoissa takuunantaja on valmistaja. Valmistaja vastaa siitä, että tavaran käyttökelpoisuus ja muut ominaisuudet säilyvät normaaleina koko takuuajan. Ellei näin ole, tavarassa on takuun tarkoittama virhe. Valmistaja sitoutuu omalla kustannuksellaan korjaamaan virheet, jotka ilmenevät takuuajana.

## 3. TAKUUAIKA JA TAKUUN VOIMASSAOLOALUE

Takuuaika perävaunuille ja venetrailereille on 2 vuotta toimituspäivästä. Takuuaika muovikuumuille ja lisävarusteille on 1 vuosi toimituspäivästä.

Puhkiruostumattomuustakuu kastamalla kuumasinkityille osille on 20 vuotta toimituspäivästä.

Mikäli tuotteissa takuuajan päätyttyä ilmenee virhe, tulee ostajan kääntyä ensisijaisesti myyjän puoleen virhevastuun selvittämiseksi. Ostajalla on oikeus esittää virheeseen perustuvia vaatimuksia myös elinkeinonharjoittajalle, joka aikaisemmassa myyntiportaassa on luovuttanut tuotteen jälleenmyyntiä varten tai joka on välittänyt kaupan myyjän lukuun.

## 4. TAKUUKORJAUKSEN SUORITTAMINEN

Ostajan pitää ilmoittaa virheestä myyjälle kohtuullisen ajan kuluessa siitä kun on huomannut virheen tai se olisi pitänyt havaita. Virheilmoitus voidaan kuitenkin aina tehdä kahden (2) kuukauden kuluessa siitä kun ostaja havaitsi virheen. Ostajan pitää toimia siten, etteivät vahingot aiheuttomasti lisäänty. Valmistaja sitoutuu suorittamaan korjaukset kohtuullisessa ajassa siitä, kun ostaja on vaatinut virheen korjaamista ja toimittanut tavaran korjattavaksi.

## 5. OSTAJAN OIKEUDET VIRHEEN JÄÄTYÄ KORJAAMATTA

Mikäli valmistaja ei kehotuksesta huolimatta kohtuullisen ajan kuluessa täytä velvollisuuttaan virheen korjaamiseksi tai anna virheetöntä tavaraa tilalle, on ostajalla oikeus joko vaatia virhettä vastaavaa hinnanalennusta tai kohtuullinen korvaus virheen korjaamisesta muualla. Kuluttajaostaja saa purkaa kaupan ja vaatia vahingonkorvausta, jos virhe ei ole vähäinen.

## 6. OSTAJAN OIKEUDET VAHINGONKORVAUKSEEN TAVARASSA OLEVAN VIRHEEN JOHDOSTA

Myyjä vastaa kuluttajalle mahdollisesti aiheutuneesta vahingosta Suomen kuluttajalain 5 luvun mukaisesti. Muun ostajan oikeus vahingonkorvaukseen määräytyy Suomen kauppalain mukaisesti. Myyjä ei kuitenkaan vastaa muulle ostajalle kuin kuluttajalle virheen mahdollisesti aiheuttamista välillisistä vahingoista.

## 7. TAVARAAN TEHDYT MUUTOKSET

Mikäli tavaraa on kaupanteon jälkeen takuuajana ostajan toimesta olennaisesti muutettu tai siihen on asennettu erikoislaitteita, eikä tästä ole valmistajan kanssa sovittu, otetaan tästä mahdollisesti aiheutuva arvon alennus huomioon 5 kohdan mukaisessa kaupan purkutilanteessa.

## 8. VAHINGONVAARA SEKÄ KULJETUS- JA MATKAKUSTANNUKSET

Takuun piiriin kuuluva virhe korjataan ostajalle kustannuksia aiheuttamatta siellä, missä se on sekä ostajan että valmistajan kannalta tarkoituksenmukaisinta. Mikäli valmistaja korjaa virheen osoittamassaan paikassa, tulee ostajan omalla vastuulla ja kustannuksellaan toimittaa virheellinen tavara sinne. Valmistaja sitoutuu palauttamaan takuun perusteella korjatun tavaran vastuullaan ja kustannuksellaan ostajan lähimmälle posti- tai tavara-asemalle tai muuhun ostajan kanssa sovittuun paikkaan.

## 9. VIRHEET

Virheeksi katsotaan takuuajana ilmenneet tavaran normaaliin käyttökelpoisuuteen ja laatuun vaikuttavat valmistus- ja rakenneviat. Puutteellisuuksia tai virheitä sellaisissa kohdissa, jotka huolto-ohjeiden mukaan tarvitsevat huoltoa tai säätämistä luovutuksen jälkeen, ei katsota virheeksi, ellei puutteellisuus tai virhe esiinny säätämisen tai huollon jälkeenkin. Tavaran lujuteen tai käyttökelpoisuuteen vaikuttamattomia pieniä virheitä ulkopinnassa samoin kuin pieniä epätasaisuuksia sinkityksessä tai virheitä pinnoissa, jotka aiheutuvat sään vaihteluista ei katsota takuunalaisiksi virheiksi. Takuunalaisena virheenä ei pidetä normaalista poikkeavasta käytöstä aiheutuvia virheitä.





#### 10. VALMISTAJAN VASTUUN RAJOITUS

Valmistajan vastuu ulottuu ainoastaan virheisiin, jotka syntyvät tavaraa oikein käyttäessä. Valmistaja ei vastaa virheestä, jos se saattaa todennäköiseksi, että virhe johtuu ostajan suorittamista puutteellisista huolloista tai virheellisistä asennuksista, ylikuormasta, virheellisestä kuormauksesta, muutoksista jotka on tehty ilman valmistajan suostumusta, ostajan väärin suorittamista korjauksista, tavanmukaisesti kulumisesta tai huononemisesta.

#### 11. KULUTTAJANSUOJALAIN NOUDATTAMINEN

Näillä takuuehdoilla ei rajoiteta ostajan kuluttajansuojalakiin perustuvaa oikeutta vedota kaupan kohteessa olevaan virheeseen.

#### 12. VOIMASSAOLO

Mikäli jokin tähän takuuseen sisältyvä ehto takuuseen sovellettavan pakottavan lainsäädännön johdosta todetaan mitättömäksi, pysyvät takuun muut ehdot kuitenkin voimassa.

**Takuuehdot edellyttävät tämän asennus- ja käyttöoppaan ohjeiden noudattamista.  
Takuuasiat ovat aina neuvoteltavia asioita. Ota tarvittaessa yhteyttä tehtaallemme.**

Majava Group Oy, Horniontie 6, 38100 SASTAMALA  
puh. +358 (0)207 98 3850, fax +358 (0)3 513 4050, [info@majava.fi](mailto:info@majava.fi)